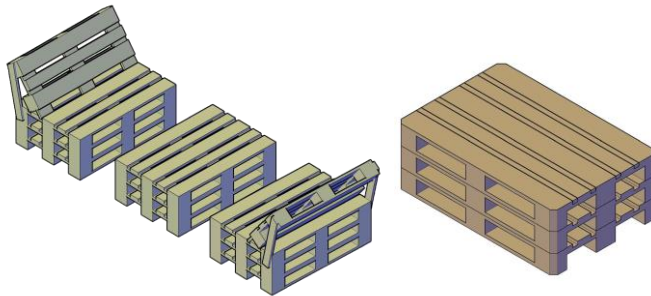


## Paletten-Mietsortiment 2018

### Die Paletten- Bänke & Couchtische



- Maße: 85 x 125 x 60 cm (Palettenbank)
- Maße: 80 x 120 x 43,2 cm (Couchtisch)
- In den Farben: „nussbaum & weiß“
- Gehobelt, geschliffen und lasiert
- In verschiedenen Höhen verfügbar
- Mit schräger Rückenlehne für mehr Sitzkomfort
- Optional mit gemütlichen Sitzkissen und anderem Zubehör

### Unser Angebot:

#### Palettenbank:

**24,90 € (Tages-Mietpreis / Selbstabholer)**

- Optional mit Sitzpolster: 5,00 € (Inklusive Reinigung/Tages-Mietpreis)
- Optional mit Kissen & Decke: 2,00 € (Inklusive Reinigung/Tages-Mietpreis)

#### Paletten-Couchtisch:

**22,90 € (Tages-Mietpreis)**

- Optional mit Glasplatte: 7,00 € (Tages-Mietpreis)

**Transport, Auf- und Abbau auf Anfrage**

Bei Langzeit-Mieten können die Mietpreise variieren. Sende uns dafür eine Anfrage an unsere E-Mail [info@construct-event.de](mailto:info@construct-event.de) oder erreich uns telefonisch unter [0152 32025373](tel:015232025373).



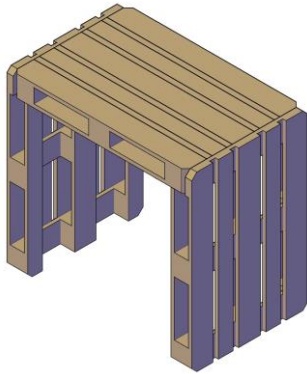
*Damit unsere Palettenmöbel nicht nur super stylisch aussehen sondern gleichzeitig auch noch bequemen Sitzkomfort bieten, sind alle unsere Sitzmöbel bei Wunsch des Kunden mit hochwertigen Polstern ausgestattet. Sie haben spezielle Möbelwünsche? Fragen Sie uns gerne.*

### Mehr Informationen zur unseren Palettenmöbeln:

[www.construct-event.de](http://www.construct-event.de)

## Paletten-Mietsortiment 2018

### Die Paletten-Stehtische



- Maße: 120 x 120 x 80 cm
- In den Farben: „nussbaum & weiß“
- Gehobelt, geschliffen und lasiert
- In einer angenehmen Stehtischhöhe
- Optional mit Glasplatte
- Optional mit rustikaler Tischdekoration und anderem Zubehör

### Unser Angebot:

Paletten-Stehtisch:

29,90 € (Tages-Mietpreis / Selbstabholer)

- Optional mit Glasplatte:

7,00 € (Tages-Mietpreis)

Transport, Auf- und Abbau auf Anfrage

Bei Langzeit-Mieten können die Mietpreise variieren. Sende uns dafür eine Anfrage an unsere E-Mail [info@construct-event.de](mailto:info@construct-event.de) oder erreich uns telefonisch unter [0152 32025373](tel:015232025373).



*Unsere Palettenmöbel bestehen aus echten Europaletten. Unser Team achtet jedoch im Einkauf auf eine neuwertige Qualität der Paletten (Neu – 1. Wahl Paletten)! Das Material wird wie bei klassischen Holzmöbeln mehrfach geschliffen, gehobelt und lasiert, sodass unsere Möbel nicht nur optisch hervorragend aussehen, sondern auch keine rauen Stellen aufweisen.*

### Mehr Informationen zur unseren Palettenmöbeln:

[www.construct-event.de](http://www.construct-event.de)